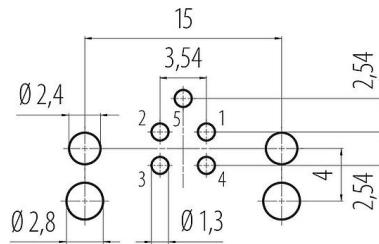


Bezeichnung **M12 Flanschstecker, gewinkelt, Polzahl: 5, ungeschirmt, THR, IP68, UL, für die Leiterplattenmontage**
 Produktgruppe **M12-A**
 Artikelnummer **99 3441 202 05**

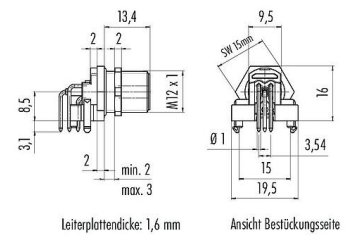
Abbildung



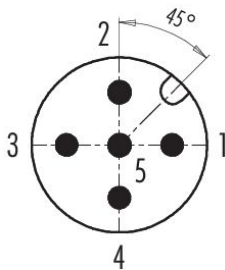
Leiterplattenlayout



Maßzeichnung



Polbild (Steckseite)



Die Montageanleitung finden Sie auf der nachfolgenden Seite.

Technische Daten

Allgemeine Kennwerte

Artikelnummer	99 3441 202 05
Steckverbinder-Bauform	Flanschstecker, gewinkelt
Bauartnorm	DIN EN 61076-2-101
Ausführung	Steckverbinder Stift gewinkelt
Steckverbinder Verriegelung	Schrauben
Anschlussart	THR
Schutzart	IP68

Bezeichnung	M12 Flanschstecker, gewinkelt, Polzahl: 5, ungeschirmt, THR, IP68, UL, für die Leiterplattenmontage
Produktgruppe	M12-A
Artikelnummer	99 3441 202 05

Grenztemperatur von / bis	-40 °C / 85 °C
Mechanische Lebensdauer	> 100 Steckzyklen
Gewicht (gr)	8.45
Zolltarifnummer	85369010
Ursprungsland	HU

Elektrische Kennwerte

Bemessungsspannung	60 V
Bemessungs-Stoßspannung	1500 V
Bemessungsstrom	4 A (3 A UL)
Isolationswiderstand	> 10 ⁸ Ω
Verschmutzungsgrad	3
Isolierstoffgruppe	III
EMV-Tauglichkeit	ungeschirmt

Werkstoffe

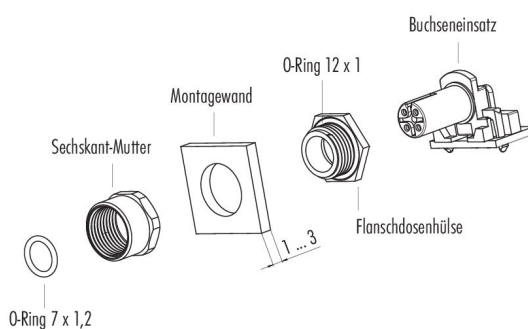
Material Gehäuse	CuZn (Messing vernickelt)
Material Kontaktkörper	PA
Material Kontakt	CuZn (Messing)
Kontaktoberfläche	Au (Gold)
Material Verriegelung	CuZn (Messing)
REACH SVHC	CAS 7439-92-1 (Lead)
SCIP Nummer	a4834bdf-f415-4957-9917-5a370eaae026

Zulassungen / Approbationen

Zulassungen	UL
-------------	----

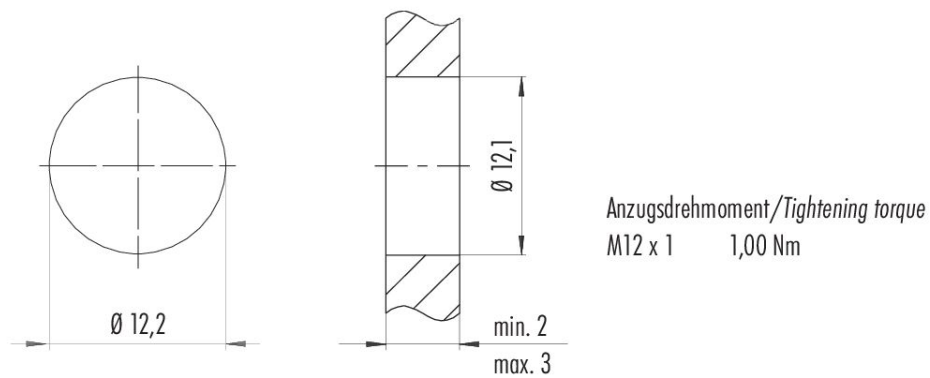
Montageanleitung

1. O-Ring 12 x 1 auf die Flanschdosenhülse aufziehen und in die Nut schieben.
2. Flanschdosenhülse durch Montagewand schieben.
3. Mutter aufsetzen und anziehen. Dabei auf die Ausrichtung der Flanschdosenhülse achten.
4. Buchseneinsatz in Flanschdosenhülse einführen.
5. O-Ring 7 x 1,2 auf Buchseneinsatz fädeln und mit einem geeigneten Werkzeug Richtung Anschlagfläche der Flanschdosenhülse schieben.



Bezeichnung	M12 Flanschstecker, gewinkelt, Polzahl: 5, ungeschirmt, THR, IP68, UL, für die Leiterplattenmontage
Produktgruppe	M12-A
Artikelnummer	99 3441 202 05

Montageanleitung / Montageausschnitt



Bezeichnung	M12 Flanschstecker, gewinkelt, Polzahl: 5, ungeschirmt, THR, IP68, UL, für die Leiterplattenmontage
Produktgruppe	M12-A
Artikelnummer	99 3441 202 05

Sicherheitshinweise / Montagehinweise

Der Steckverbinder darf nicht unter Last gesteckt oder getrennt werden. Eine Nichtbeachtung sowie unsachgemäße Verwendung kann Personenschäden zur Folge haben.

Die Steckverbinder sind für Einsatzbereiche im Anlagen-, Steuerungs- und Elektrogerätebau entwickelt worden. Die Überprüfung, ob die Steckverbinder auch in anderen Einsatzgebieten verwendet werden können, obliegt dem Anwender.

Zum Schutz gegen unbeabsichtigtes Öffnen des Steckverbinders, ist bei einem Einsatz in Stromkreisen mit berührunggefährlichen Spannungen das Gewinde zwischen dem Gehäuse und dem Steckverbinderkopf mit einem geeigneten Cyanacrylatkleber zu sichern. Dies gilt nicht für Steckverbinder, die in SELV und PELV Stromkreisen nach IEC 61140 (EN 61140, VDE 0140-1) eingesetzt werden.

Steckverbinder, die in Stromkreisen mit berührunggefährlichen Spannungen eingesetzt werden, dürfen nur von, oder unter Aufsicht von Personen, die eine elektrotechnische Ausbildung besitzen, unter Berücksichtigung der geltenden Bestimmungen und Normen montiert und benutzt werden.

Durch den Anwender sind geeignete Sicherheitsvorkehrungen zu treffen, damit der Steckverbinder nicht versehentlich gelöst werden kann.

Steckverbinder mit der Schutzart IP67 und IP68 sind nicht für die Verwendung unter Wasser geeignet. Beim Einsatz im Freien müssen die Steckverbinder gesondert gegen Korrosion geschützt werden. Weitere Infos zu den IP Schutzarten siehe im Bereich Downloadcenter „Technische Informationen“.

Zum Verriegeln des Kabelsteckverbinders mit dem Gerätesteckverbinder wird der Gewinding „handfest“ (ca. 60 cNm) angezogen.

Durch den Anwender sind geeignete Sicherheitsvorkehrungen zu treffen, damit der Steckverbinder nicht versehentlich gelöst werden kann. Zusätzlich ist vom Anwender eine geeignete Kabelabfangung sicherzustellen.