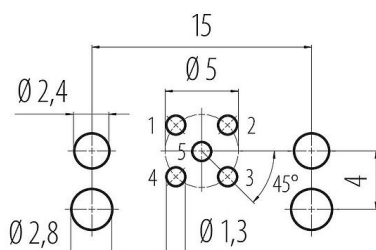


Bezeichnung **M12 Flanschdose, gewinkelt, Polzahl: 5, ungeschirmt, THR, IP68, UL, für die Leiterplattenmontage**  
 Produktgruppe **M12-A**  
 Artikelnummer **99 3442 202 05**

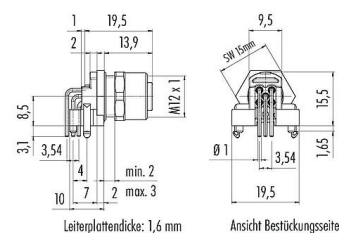
**Abbildung**



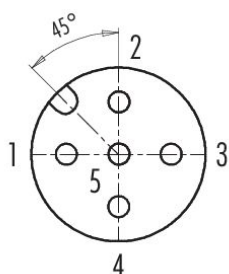
**Leiterplattenlayout**



**Maßzeichnung**



**Polbild (Steckseite)**



Die Montageanleitung finden Sie auf der nachfolgenden Seite.

**Technische Daten**

**Allgemeine Kennwerte**

Artikelnummer	<b>99 3442 202 05</b>
Steckverbinder-Bauform	Flanschdose, gewinkelt
Bauartnorm	DIN EN 61076-2-101
Ausführung	Steckverbinder Buchse gewinkelt
Steckverbinder Verriegelung	schrauben
Anschlussart	THR
Schutzart	IP68

Bezeichnung	<b>M12 Flanschdose, gewinkelt, Polzahl: 5, ungeschirmt, THR, IP68, UL, für die Leiterplattenmontage</b>
Produktgruppe	<b>M12-A</b>
Artikelnummer	<b>99 3442 202 05</b>

Grenztemperatur von / bis	-40 °C / 85 °C
Mechanische Lebensdauer	> 100 Steckzyklen
Gewicht (gr)	11.01
Zolltarifnummer	85369010
Ursprungsland	HU

### Elektrische Kennwerte

Bemessungsspannung	60 V
Bemessungs-Stoßspannung	1500 V
Bemessungsstrom	4 A (3 A UL)
Isolationswiderstand	> 10 <sup>8</sup> Ω
Verschmutzungsgrad	3
Isolierstoffgruppe	III
EMV-Tauglichkeit	ungeschirmt

### Werkstoffe

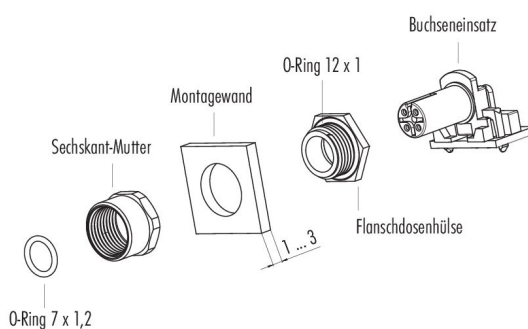
Material Gehäuse	CuZn (Messing vernickelt)
Material Kontaktkörper	PA
Material Kontakt	CuSn (Bronze)
Kontaktoberfläche	Au (Gold)
Material Verriegelung	CuZn (Messing)
REACH SVHC	CAS 7439-92-1 (Lead)
SCIP Nummer	084e6db1-5330-4bc7-b242-55debb831d35

### Zulassungen / Approbationen

Zulassungen	UL
-------------	----

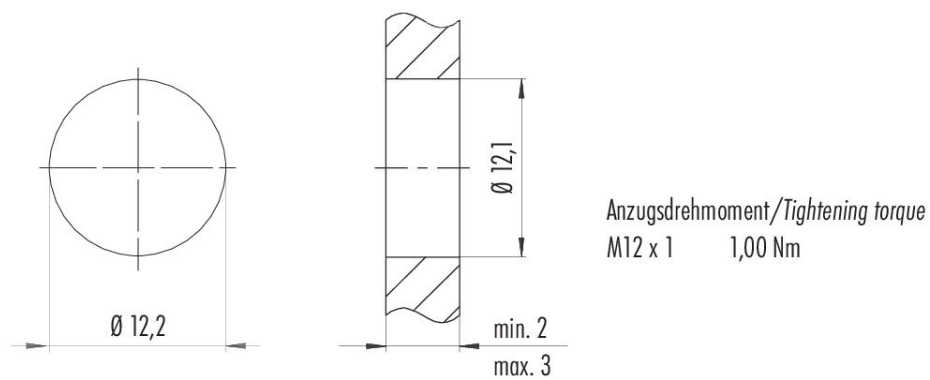
## Montageanleitung

1. O-Ring 12 x 1 auf die Flanschdosenhülse aufziehen und in die Nut schieben.
2. Flanschdosenhülse durch Montagewand schieben.
3. Mutter aufsetzen und anziehen. Dabei auf die Ausrichtung der Flanschdosenhülse achten.
4. Buchseneinsatz in Flanschdosenhülse einführen.
5. O-Ring 7 x 1,2 auf Buchseneinsatz fädeln und mit einem geeigneten Werkzeug Richtung Anschlagfläche der Flanschdosenhülse schieben.



Bezeichnung **M12 Flanschdose, gewinkelt, Polzahl: 5, ungeschirmt, THR, IP68, UL, für die Leiterplattenmontage**  
Produktgruppe **M12-A**  
Artikelnummer **99 3442 202 05**

Montageanleitung / Montageausschnitt



Bezeichnung	<b>M12 Flanschdose, gewinkelt, Polzahl: 5, ungeschirmt, THR, IP68, UL, für die Leiterplattenmontage</b>
Produktgruppe Artikelnummer	<b>M12-A 99 3442 202 05</b>

### **Sicherheitshinweise / Montagehinweise**

Der Steckverbinder darf nicht unter Last gesteckt oder getrennt werden. Eine Nichtbeachtung sowie unsachgemäße Verwendung kann Personenschäden zur Folge haben.

Die Steckverbinder sind für Einsatzbereiche im Anlagen-, Steuerungs- und Elektrogerätebau entwickelt worden. Die Überprüfung, ob die Steckverbinder auch in anderen Einsatzgebieten verwendet werden können, obliegt dem Anwender.

Zum Schutz gegen unbeabsichtigtes Öffnen des Steckverbinders, ist bei einem Einsatz in Stromkreisen mit berührunggefährlichen Spannungen das Gewinde zwischen dem Gehäuse und dem Steckverbinderkopf mit einem geeigneten Cyanacrylatkleber zu sichern. Dies gilt nicht für Steckverbinder, die in SELV und PELV Stromkreisen nach IEC 61140 (EN 61140, VDE 0140-1) eingesetzt werden.

Steckverbinder, die in Stromkreisen mit berührunggefährlichen Spannungen eingesetzt werden, dürfen nur von, oder unter Aufsicht von Personen, die eine elektrotechnische Ausbildung besitzen, unter Berücksichtigung der geltenden Bestimmungen und Normen montiert und benutzt werden.

Steckverbinder mit der Schutzart IP67 und IP68 sind nicht für die Verwendung unter Wasser geeignet. Beim Einsatz im Freien müssen die Steckverbinder gesondert gegen Korrosion geschützt werden. Weitere Infos zu den IP Schutzarten siehe im Bereich Downloadcenter „Technische Informationen“.

Zum Verriegeln des Kabelsteckverbinders mit dem Gerätesteckverbinder wird der Gewinding „handfest“ (ca. 60 cNm) angezogen.

Durch den Anwender sind geeignete Sicherheitsvorkehrungen zu treffen, damit der Steckverbinder nicht versehentlich gelöst werden kann. Zusätzlich ist vom Anwender eine geeignete Kabelabfangung sicherzustellen.