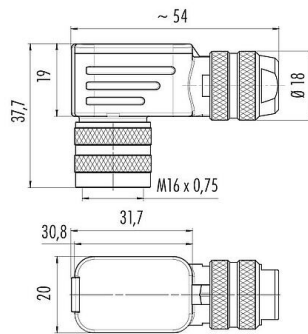


Bezeichnung	M16 Winkeldose, Polzahl: 8 (08-a), 6,0-8,0 mm, schirmbar, crimpen (Crimpkontakte müssen separat bestellt werden), IP67, UL
Produktgruppe	Serie 423
Artikelnummer	99 5672 750 08

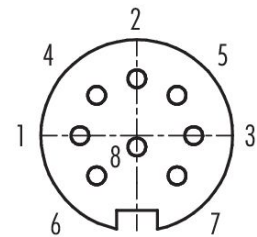
Abbildung



Maßzeichnung



Polbild (Steckseite)



Die Montageanleitung finden Sie auf der nachfolgenden Seite.

Technische Daten

Allgemeine Kennwerte

Artikelnummer	99 5672 750 08
Steckverbinder-Bauform	Winkeldose
Bauartnorm	DIN EN 61076-2-106
Ausführung	Steckverbinder Buchse gewinkelt
Steckverbinder Verriegelung	schauben
Anschlussart	crimpen (Crimpkontakte müssen separat bestellt werden)
Schutzart	IP67
Anschlussquerschnitt	hier klicken für mehr info
Kabeldurchlass	6,0-8,0 mm
Verdrehmöglichkeit	90° (4 Kodiermöglichkeiten)
Grenztemperatur von / bis	-40 °C / 100 °C
Mechanische Lebensdauer	> 500 Steckzyklen
Gewicht (gr)	65.26
Zolltarifnummer	85369010
Ursprungsland	DE

Elektrische Kennwerte

Bemessungsspannung	60 V
Bemessungs-Stoßspannung	500 V
Bemessungsstrom	5,0 A
Isolationswiderstand	≥ 10 ¹⁰ Ω
Verschmutzungsgrad	1
Überspannungskategorie	I
Isolierstoffgruppe	III
EMV-Tauglichkeit	schirmbar

Bezeichnung	M16 Winkeldose, Polzahl: 8 (08-a), 6,0-8,0 mm, schirmbar, crimpen (Crimpkontakte müssen separat bestellt werden), IP67, UL
Produktgruppe Artikelnummer	Serie 423 99 5672 750 08

Schirmanbindung	Schirmring
-----------------	------------

Werkstoffe

Material Gehäuse	CuZn (Messing vernickelt)
Material Kontaktkörper	PBT (UL94 V-0)
Material Kontakt	abhängig vom Crimpkontakt (Zubehör)
REACH SVHC	CAS 96-45-7 (Imidazolidine-2-thione) CAS 7439-92-1 (Lead)
SCIP Nummer	a2e3ea05-868b-414e-9a92-8bf27ceec269

Zulassungen / Approbationen

Zulassungen	UL
-------------	----

Klassifikationen

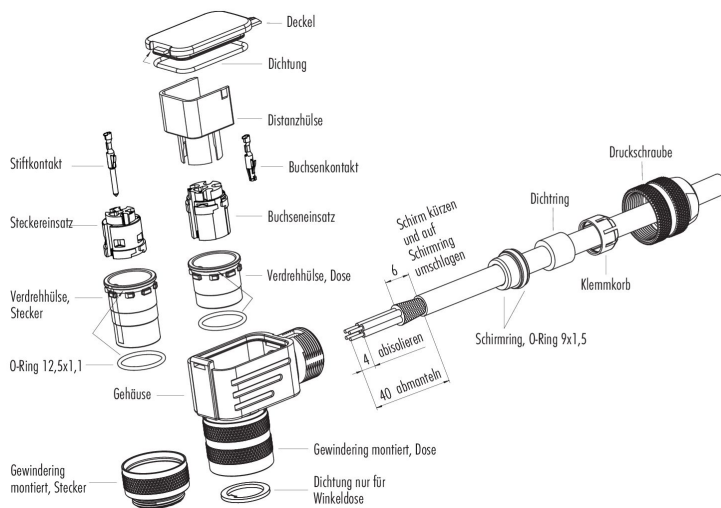
eCl@ss 11.1	27-44-01-02
ETIM 9.0	EC002635

CE-Konformitätserklärungen

Niederspannungsrichtlinie	2014/35/EU (EN 60204-1:2018;EN 60529:1991)
---------------------------	--

Montageanleitung

1. Teile auffädeln.
2. Absisolieren, Schirm kürzen und Litzen durch Gehäuse fädeln.
3. Kontakte ancrimpen und in Kontakteinsatz einführen, Kontakteinsatz und Verdrehhülse montieren.
4. Kabel zurückziehen, Schirm auf Schirmring umschlagen, Schirmring, Dichtring und Klemmkorb montieren.
5. Distanzhülse montieren, Dichtung an Deckel montieren, Deckel einlegen und Druckschraube andrehen, um das Kabel zu fixieren.



Bezeichnung	M16 Winkeldose, Polzahl: 8 (08-a), 6,0-8,0 mm, schirmbar, crimpen (Crimpkontakte müssen separat bestellt werden), IP67, UL
Produktgruppe	Serie 423
Artikelnummer	99 5672 750 08

Sicherheitshinweise / Montagehinweise

Der Steckverbinder darf nicht unter Last gesteckt oder getrennt werden. Eine Nichtbeachtung sowie unsachgemäße Verwendung kann Personenschäden zur Folge haben.

Die Steckverbinder sind für Einsatzbereiche im Anlagen-, Steuerungs- und Elektrogerätebau entwickelt worden. Die Überprüfung, ob die Steckverbinder auch in anderen Einsatzgebieten verwendet werden können, obliegt dem Anwender.

Zum Schutz gegen unbeabsichtigtes Öffnen des Steckverbinders, ist bei einem Einsatz in Stromkreisen mit berührunggefährlichen Spannungen das Gewinde zwischen dem Gehäuse und dem Steckverbinderkopf mit einem geeigneten Cyanacrylatkleber zu sichern. Dies gilt nicht für Steckverbinder, die in SELV und PELV Stromkreisen nach IEC 61140 (EN 61140, VDE 0140-1) eingesetzt werden.

Steckverbinder, die in Stromkreisen mit berührunggefährlichen Spannungen eingesetzt werden, dürfen nur von, oder unter Aufsicht von Personen, die eine elektrotechnische Ausbildung besitzen, unter Berücksichtigung der geltenden Bestimmungen und Normen montiert und benutzt werden.

Durch den Anwender sind geeignete Sicherheitsvorkehrungen zu treffen, damit der Steckverbinder nicht versehentlich gelöst werden kann.

Steckverbinder mit der Schutzart IP67 und IP68 sind nicht für die Verwendung unter Wasser geeignet. Beim Einsatz im Freien müssen die Steckverbinder gesondert gegen Korrosion geschützt werden. Weitere Infos zu den IP Schutzarten siehe im Bereich Downloadcenter „Technische Informationen“.

Der Steckverbinder ist nicht für Netzspannungen geeignet. Bitte beachten Sie die Verschmutzungsgrade und die Überspannungskategorie. Weitere Infos hierzu siehe Bereich Downloadcenter „Technische Informationen“.

Zum Verriegeln des Kabelsteckverbinders mit dem Gerätesteckverbinder wird der Gewinding „handfest“ (ca. 60 cNm) angezogen.