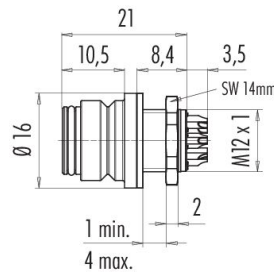


Bezeichnung	Snap-In Flanschdose, Polzahl: 5, ungeschirmt, löten, IP67, UL, VDE
Produktgruppe	Serie 720
Artikelnummer	99 9116 60 05

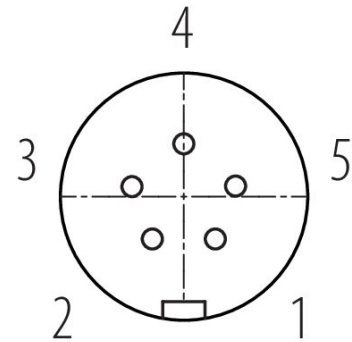
Abbildung



Maßzeichnung



Polbild (Steckseite)



Die Einzelteildarstellung und Montageanleitung finden Sie auf der nachfolgenden Seite.

Technische Daten

Allgemeine Kennwerte

Artikelnummer	99 9116 60 05
Steckverbinder-Bauform	Flanschdose
Ausführung	Steckverbinder Buchse gerade
Steckverbinder Verriegelung	snap-in (schnapp)
Anschlussart	löten
Schutzart	IP67
Anschlussquerschnitt	max. 0,75 mm ² / AWG 18
Grenztemperatur von / bis	-25 °C / 85 °C
Mechanische Lebensdauer	> 500 Steckzyklen
Gewicht (gr)	6.26
Zolltarifnummer	85369010
Ursprungsland	DE

Elektrische Kennwerte

Bemessungsspannung	125 V
Bemessungs-Stoßspannung	1500 V
Bemessungsstrom	5,0 A
Isolationswiderstand	≥ 10 ¹⁰ Ω
Verschmutzungsgrad	2
Überspannungskategorie	II
Isolierstoffgruppe	II
EMV-Tauglichkeit	ungeschirmt

Werkstoffe

Material Gehäuse	PA
------------------	----

Produktdatenblatt

Miniatur Steckverbinder



Bezeichnung **Snap-In Flanschdose, Polzahl: 5, ungeschirmt, löten, IP67, UL, VDE**

Produktgruppe **Serie 720**
Artikelnummer **99 9116 60 05**

Material Kontaktkörper	PA (UL94 HB) blau
Material Kontakt	CuSn (Bronze)
Kontaktoberfläche	Au (Gold)
REACH SVHC	CAS 7439-92-1 (Lead)
SCIP Nummer	bbeb36b6-2b3e-44bf-96ce-ac2620f0e182

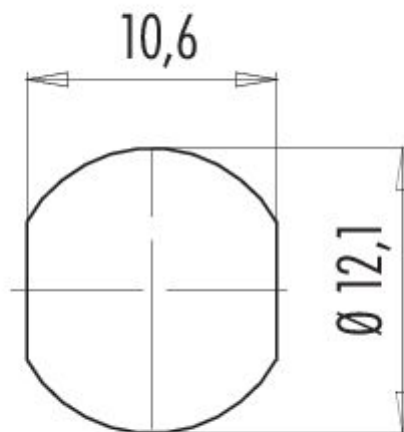
Zulassungen / Approbationen

Zulassungen	UL, VDE
-------------	---------

Klassifikationen

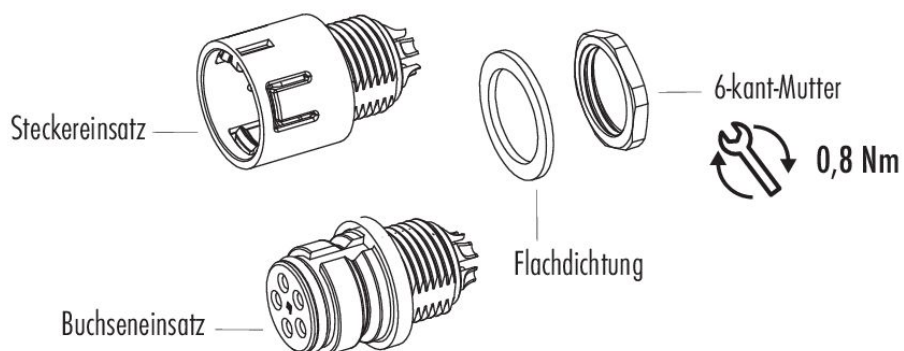
eCl@ss 11.1	27-44-01-02
ETIM 9.0	EC002635

Montageanleitung / Montageausschnitt



Bezeichnung **Snap-In Flanschdose, Polzahl: 5, ungeschirmt, löten, IP67, UL, VDE**
Produktgruppe **Serie 720**
Artikelnummer **99 9116 60 05**

Einzelteildarstellung



Bezeichnung	Snap-In Flanschdose, Polzahl: 5, ungeschirmt, löten, IP67, UL, VDE
Produktgruppe Artikelnummer	Serie 720 99 9116 60 05

Sicherheitshinweise / Montagehinweise

Der Steckverbinder darf nicht unter Last gesteckt oder getrennt werden. Eine Nichtbeachtung sowie unsachgemäße Verwendung kann Personenschäden zur Folge haben.

Die Steckverbinder sind für Einsatzbereiche im Anlagen-, Steuerungs- und Elektrogerätebau entwickelt worden. Die Überprüfung, ob die Steckverbinder auch in anderen Einsatzgebieten verwendet werden können, obliegt dem Anwender.

Steckverbinder, die in Stromkreisen mit berührungsgefährlichen Spannungen eingesetzt werden, dürfen nur von, oder unter Aufsicht von Personen, die eine elektrotechnische Ausbildung besitzen, unter Berücksichtigung der geltenden Bestimmungen und Normen montiert und benutzt werden.

Durch den Anwender sind geeignete Sicherheitsvorkehrungen zu treffen, damit der Steckverbinder nicht versehentlich gelöst werden kann.

Steckverbinder mit der Schutzart IP67 und IP68 sind nicht für die Verwendung unter Wasser geeignet. Beim Einsatz im Freien müssen die Steckverbinder gesondert gegen Korrosion geschützt werden. Weitere Infos zu den IP Schutzarten siehe im Bereich Downloadcenter „Technische Informationen“.

Der Steckverbinder ist nicht für Netzspannungen geeignet. Bitte beachten Sie die Verschmutzungsgrade und die Überspannungskategorie. Weitere Infos hierzu siehe Bereich Downloadcenter „Technische Informationen“.