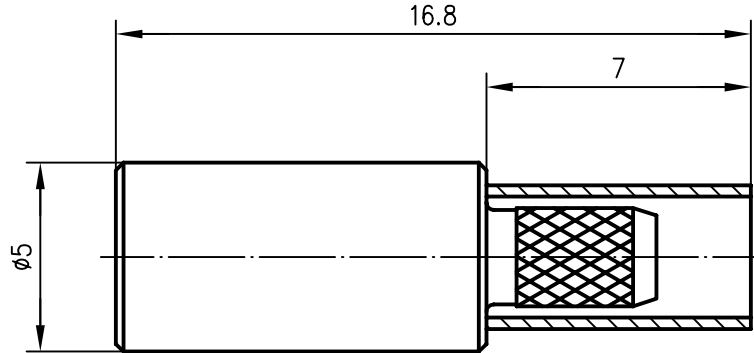


Anschlußmaße nach CECC 22220
Mating face according to CECC 22220


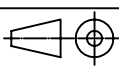


Innenleiter / inner conductor	CuBe2	Ni2Au1.27
Außenleiter / outer conductor	CuZn39Pb3	Cu1Ni2Au0.8
Crimprohr / crimp ferrule	Cu SF w	Ni5Au0.2
sonstige Metallteile / other metal parts	CuZn39Pb3	Cu2Ni5Au0.2
Isolierungen / insulators	PTFE	

VSWR	≤1.12 / 1 GHz
	≤1.22 / 3 GHz
Einfügedämpfung / insertion loss	≤0.1 dB / 3 GHz

Kabel / cable G 7 : KX 22A, KX 3B, RG-174/U, (a)
RG-188A/U, RG-316/U

Montage / assembly C2316

a	7710	24.03.97	BI	96	Datum/date	Name/name	Werkstoff/ material
				gez./drawn	05.09.	Beyer	
				gepr./appr.	05.09.96	PU	Oberfläche/ finish
				Norm./stand.			
				Maßstab/scale	Benennung/title		
				5:1	MCX-Kabelbuchse MCX-Straight Jack		
				untol. Maße/ dim. without tolerances according to	Untert./doc.type	Zeichnungsnr./drawing no.	 Maße/dimensions: mm Original: DIN A4
					K	J01271A0011	
					Ersatz für/ replaces		