

## M71PXR\_0300\_29\_XX\_MC

Planare Kombiantenne: GSM 850/900/1800/1900 MHz + UMTS (4G) inkl. LTE  
Band: 1,2,3,4,5,8,25,26, + Band 7,13,20 + 5G 3,4-3,8 GHz

Dachgehäuse PA6, Gewindeboden PA6 GF30 Gewindelänge 14 mm

- alle Dachmontageantennen sind im verbauten Zustand wasserdicht IP 69K
- alle unsere Produkte sind RoHS und REACH konform
- robust gegen äußere Einflüsse wie Vandalismus, Astwerk usw. durch Bajonettverbindung mit Verrastung zwischen Gewindeboden und Antennendach.
- hohe Isolation LTE und GPS/GNSS/Galileo/BeiDou (B1)



Ähnliche Abbildung

## **Agenda: M71PXR\_0300\_29\_XX\_MC**

- M = Mobilfunkantenne
- 71 = Dachmontagegehäuse ø 77 mm
- P = 5G/LTE
- X = Keine Navigation/WLAN
- R = Roofmount
- 0300 = Kabellänge 300 cm / Leoni Dacar302
- 29 = GSM: Einzelfakra D (Bordeaux)
- XX = Keine Navigation/WLAN
- MC = Kundenspezifische Antenne MC Technologies

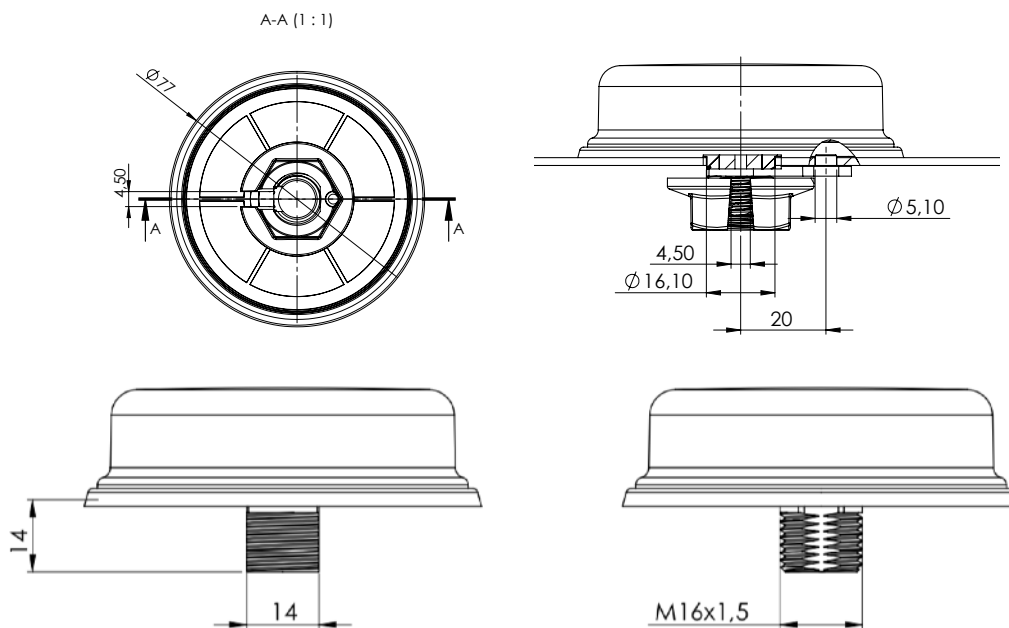
## Mechanische Daten

Dimension ( $\varnothing$  x H): ca. 77 mm x 23 mm

Gewindelänge: 14 mm

Temperaturbereich: -40 °C bis +85 °C

Gehäusezeichnung: komplett mit geschlitzter Kunststoffmutter



## Technische Daten

( Grundlage der Daten ist die Kabellänge von 0,60 m und die Montage der Antenne auf einer Massefläche von 300 mm x 300 mm )

### Mobilfunk

Frequenzbereich: 850/900/1800/1900 MHz + UMTS (4G) inkl. LTE Band:  
1,2,3,4,5,8,25,26, + Band 7,13,20 + 5G 3,4-3,8 GHz

VSWR\*: < 2.0 typically

Peak Gain\*:

-9 dBi typ. (700 MHz)

±0 dBi typ. (800 MHz)

+3 dBi typ. (900 MHz)

+3 dBi typ. (1800 MHz)

+1 dBi typ. (2100 MHz/UMTS)

+2 dBi typ. (2600 MHz)

±0 dBi typ. (3400 MHz)

±0 dBi typ. (3800 MHz)

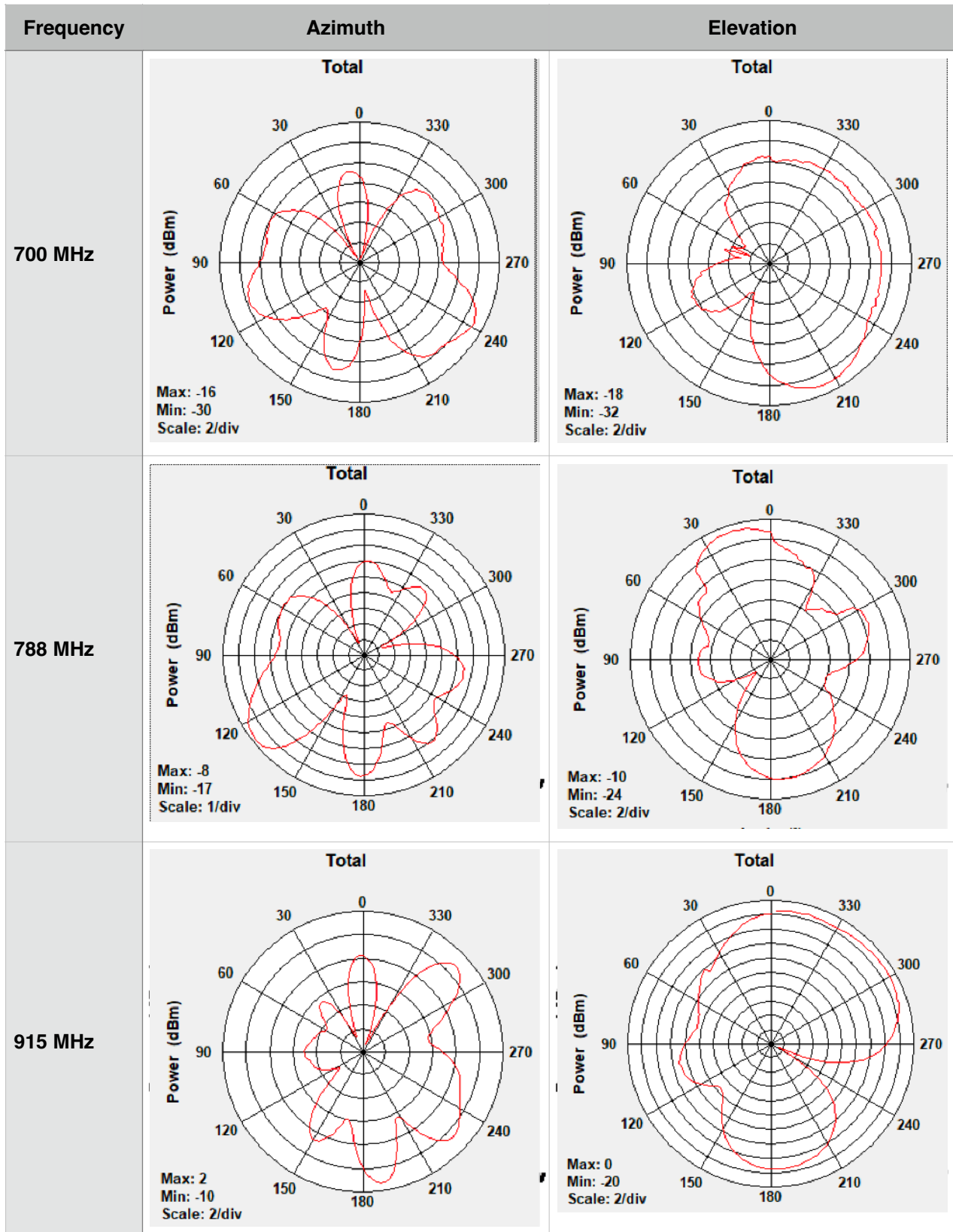
Power max.: 10 W

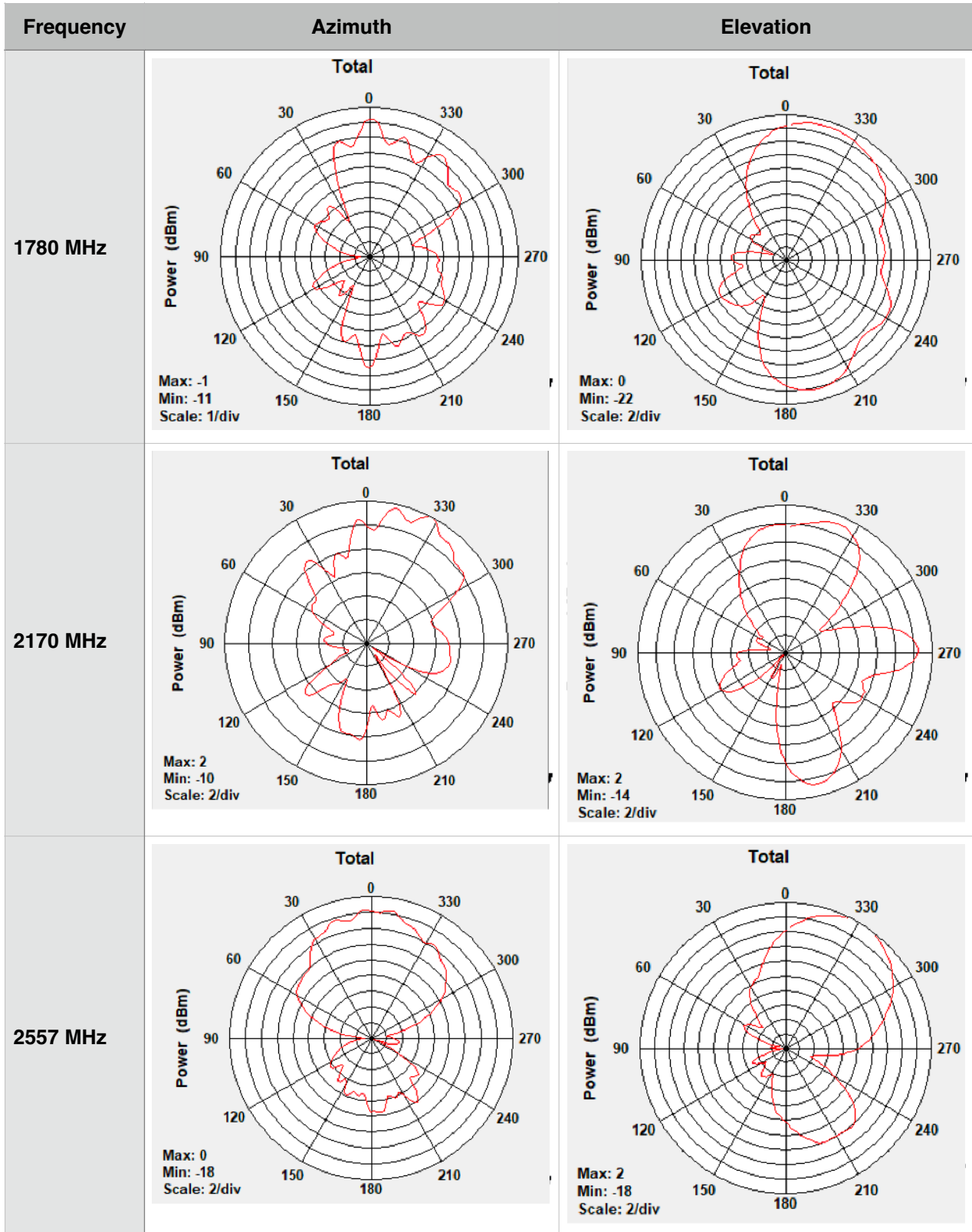
Diagnose Widerstand : 10 k OHM im Eingang gegen Masse

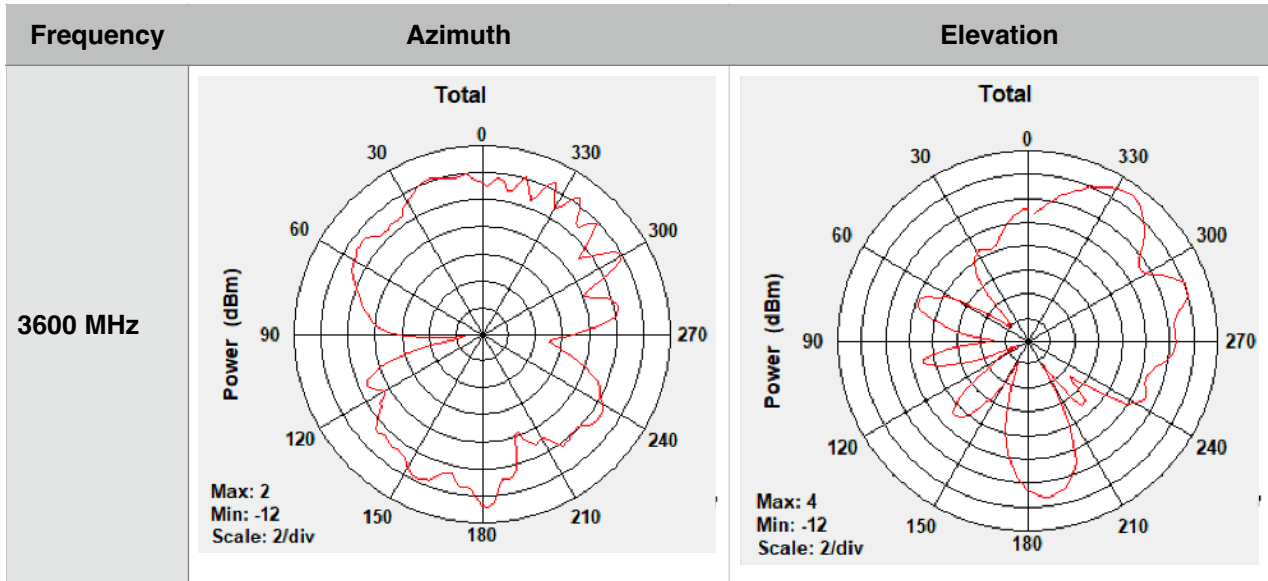
# Diagramme

(Bezogen auf 0,6m Kabellänge auf einer Grundplane von 300 x 300 mm)

## GSM







## Zulassung / Tests:

- Vibrationstest DIN EN 60068-2-64: 2009 / DIN EN 60068-2-14: 2010
- Schocktest DIN EN 60068-2-27: 2010
- Temperaturtest DIN EN 60068-2-1: 2008
- Temperaturtest DIN EN 60068-2-2: 2008
- Temperaturwechsel to DIN EN 60068-2-14: 2010
- Temperaturschocktest DIN EN 60068-2-14: 2010
- Klimatest DIN EN 60068-2-30: 2006
- Korrosionstest DIN EN 60068-2-11: 2000
- Dichtigkeitstest ISO 20653: 2013
- Chemical resistance test to Claas CN 05 0215-1,34.3,
- Liebherr 10689825-LHN02
- E-Mark (E13)
- Konform EN50155

## Einbauanleitung / Hinweise

Wichtig: bitte beachten Sie das Anzugsdrehmoment der Montagemutter M16 x 1,5

- Kunststoffboden PA6 GF30: min. 4 Nm bis max. 6 N,
- keine zusätzliche Massefläche erforderlich, die Antenne verfügt über eine interne Massefläche
- Die Montage ist auf allen sauberen, rostfreien Flächen möglich.
- Montagebohrung: Durchmesser 16,2 mm (+2/-0 mm)
- Die Antenne ist im verbauten Zustand wasserdicht IP69K der Kabeleingang ist wasserdicht vergossen.