

MC-MNR 5GA 5G/4G LTE Router



- | | | | | | | | |
|---|--|--|---|--|---|---|--|
| 
5G Sub-6 GHz | 
4G LTE | 
2G GSM | 
WLAN | 
GPS Glonass | 
up to 8x SMA
(2x MIMO) | 
Dual-SIM | 
E1 approval
(optional) |
| 
2 Ethernet RJ45
(optional 4) | 
2x M12
(optional RJ45) | 
USB 3.0 | 
RS-485 | 
2in/2out | 
Audio | | |

MC-MNR 5GA Router

Technical Data

General	Description	Part-No.
Type	5G Router with audio	194110
Dimensions (W x H x D)	44 x 105 x 124 mm	
Weight	approx. 500 g	
Supply voltage	8 to 30V DC	
Operation temperature	-40°C to +70°C	
Housing	Aluminum	
Protection class	IP20	
Mounting	DIN rail, wall mounted	
Module plugged	Quectel RM500U-EA / Quectel EC21-E mPCIe	
Mobile		
Supporting networks	UMTS Bands: B1/ 2/ 5/ 8 LTE Bands: B1/ 2/ 3/ 4/ 5/ 7/ 8/ 20/ 28/ 38/ 40/ 41/ 66 5G Bands: 5G NR NSA: n1/ 3/ 7/ 28/ 38/ 40/ 41/ 77/ 78 5G NR SA: n1/ 3/ 5/ 7/ 8/ 20/ 28/ 38/ 40/ 41/ 66/ 77/ 78 DL 4 x 4 MIMO: n1/ 3/ 7/ 28 / 38/ 40/ 41/ 66/ 77/ 78 UL 2 x 2 MIMO: n38/ 40/ 41/ 77/ 78 DL 2 x 2 MIMO: n5/ 8/ 20	
max. Data Rates 5G SA Sub-6	2 Gbps (DL)/ 1 Gbps (UL)	
max. Data Rates 5G NSA Sub-6	2.6 Gbps (DL)/ 650 Mbps (UL)	
max. Data Rates LTE	600 Mbps (DL)/ 150 Mbps (UL)	
max. Data Rates UMTS	42.2 Mbps (DL)/ 11 Mbps (UL)	
Antenna connections	8x SMA (female)	
Controller, Memory and OS		
Processor	ARMv8, 64bit, Cortex A5x, Quad Core, up to 2GHz	
DRAM	LPDDR4 2 GByte	
eMMC	16 GByte	
Interfaces		
Power	Plug-in screw-type terminal	
Ethernet	2x RJ45 + 2x M12 X-coded 10/100/1000 Base-T(X) acc. IEEE 802.3	
Analog Input	2x 0 - 30 V + 2x 4 - 20 mA	
RS-485	on IO-Interface	
USB	3.0	
LED	8 Status LEDs + 2 LEDs for each Ethernet sockets	
WLAN	2.4 GHz	
GNSS	GPS, GLONASS (or BeiDou) and QZSS	
External Flash	1x Micro-SD-Card slot	
Internal slots	M.2, mPCIe	
SIM	2x nano SIM (eSIM optional)	
Digital Output	4x 0 - 30 V (open drain)	
Digital Input	4x 0..30 V (optional ignition power logic for vehicle use)	
Audio	M8 microphone input and speaker output for calls via LTE module	
Other properties		
Operating System	OpenWRT 24 (free programmable and configurable embedded Linux system)	
Standards and regulations		
Electromagnetic compatibility	Conformity with EMC Directive 2014/30/EU (CE-Marking), optional: ECE R10	
Security	TPM2.0, Secure boot, watchdog, development process according IEC 62443-4.1	
Delivery includes		
t.b.a.		

Mistakes and changes are reserved.

MC-MNR 5GA Router Accessories

Accessories		Part-No.
Power supply	Mount Adapter EU	100909
DIN mount	Clip-in for DIN Rail, 40mm, aluminium	100813
Bracket	Bracket made of spring steel	194316
Wall bracket	Aluminium, raw, laser-cut & folded	200026
WLAN / LTE Portable antenna	4G/3G/2G/WLAN, SMA (male)	101292
GPS adhesive antenna	GPS, 3m RG-174, SMA (male)	163027
5G/LTE Portable antenna	5G/4G/3G/2G, 198 mm rod length, SMA (male)	161012
5G/LTE MIMO x 4 SMA Antenna	5G/4G/MIMO/3G/2G, 4 x 3m LMR100, 4x SMA (male)	194062
5G MIMO/GPS roof antenna	5G MIMO/4G/3G/2G/GPS, 5 x 3m RG-174 , 5x SMA (male)	193845
5G 4x4 MIMO roof antenna	5G/4G/MIMO/3G/2G, 4 x 0,3m RG-174, 4x SMA (m)	193840
M12 Ethernet cable	M12x1 - RJ45 Connector, 8-pin, 5m PUR green	103406

Mistakes and changes are reserved.



163027



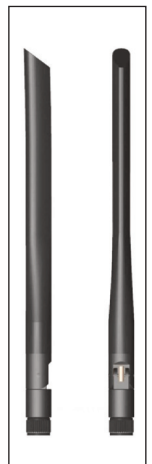
194062



193845



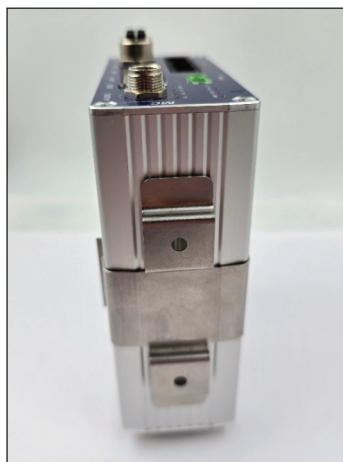
193840



161012



MC MNR 5GA with DIN mount 100813



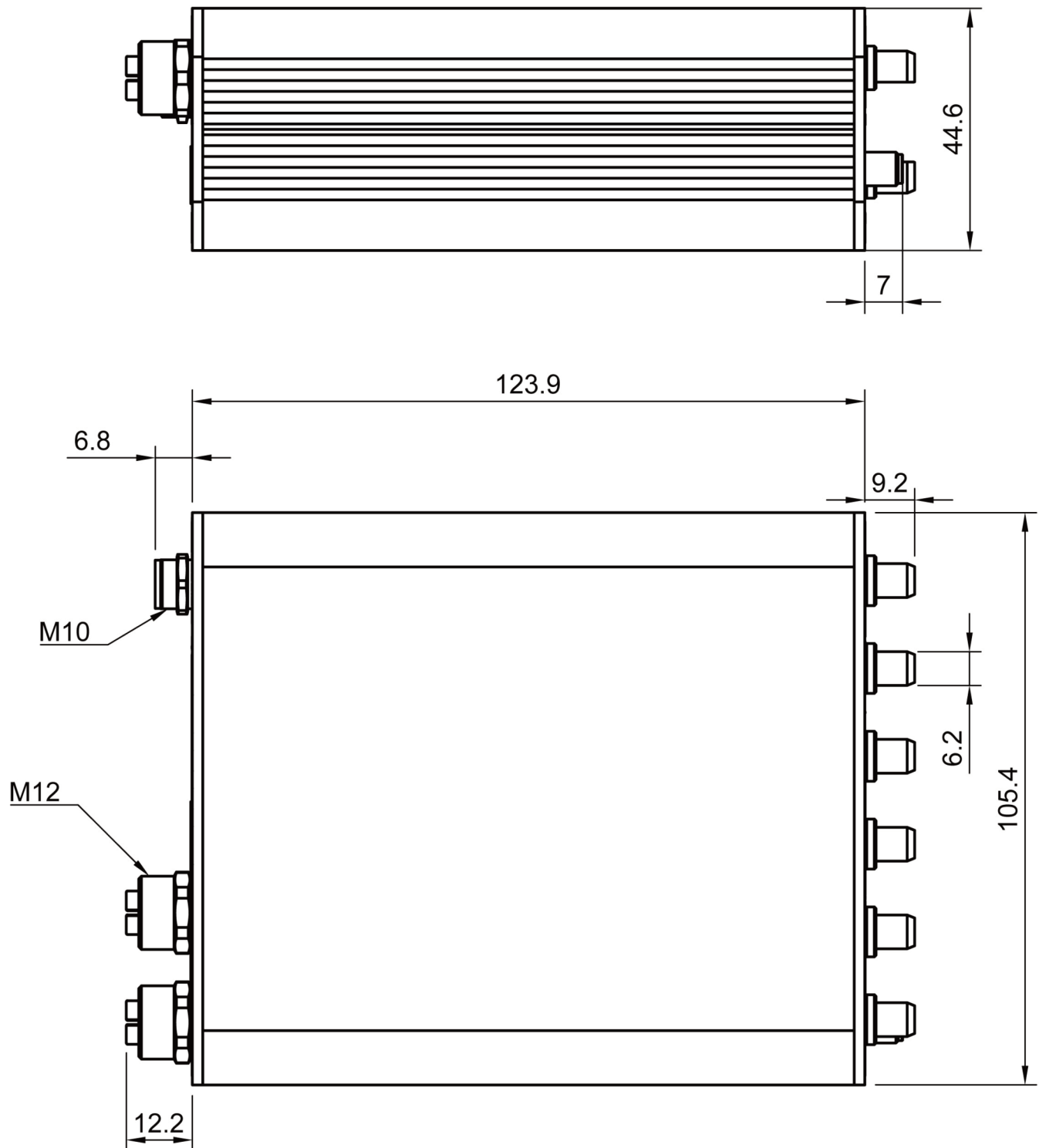
MC MNR 5GA with bracket 194316



MC MNR 5GA with wall bracket 200026

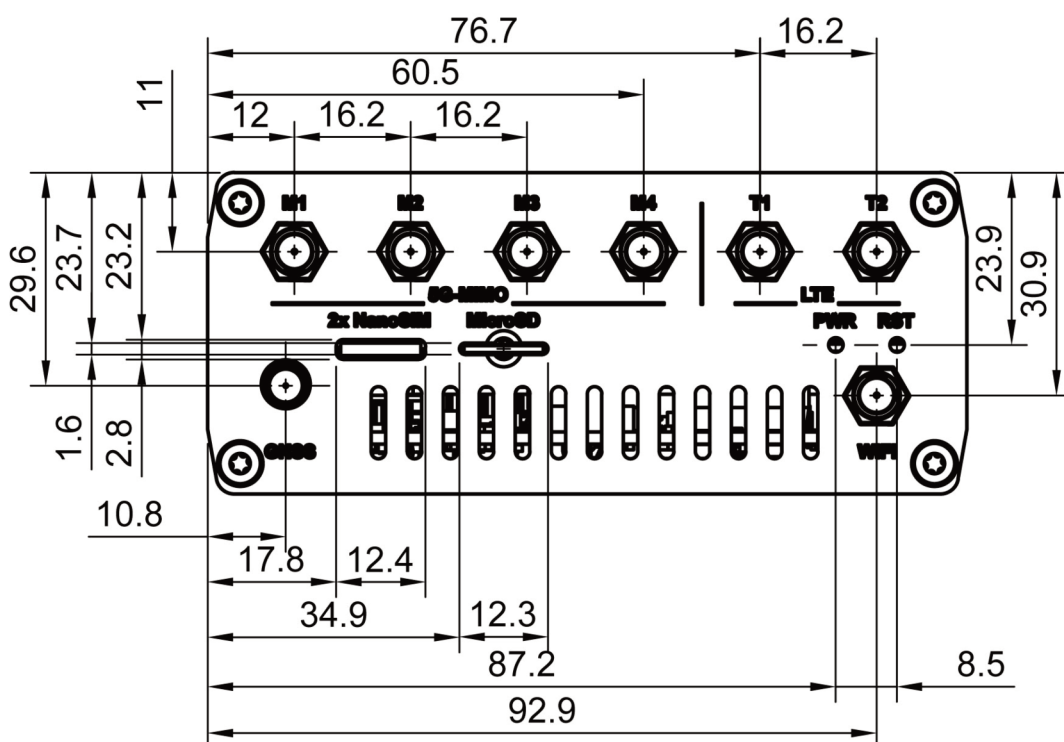
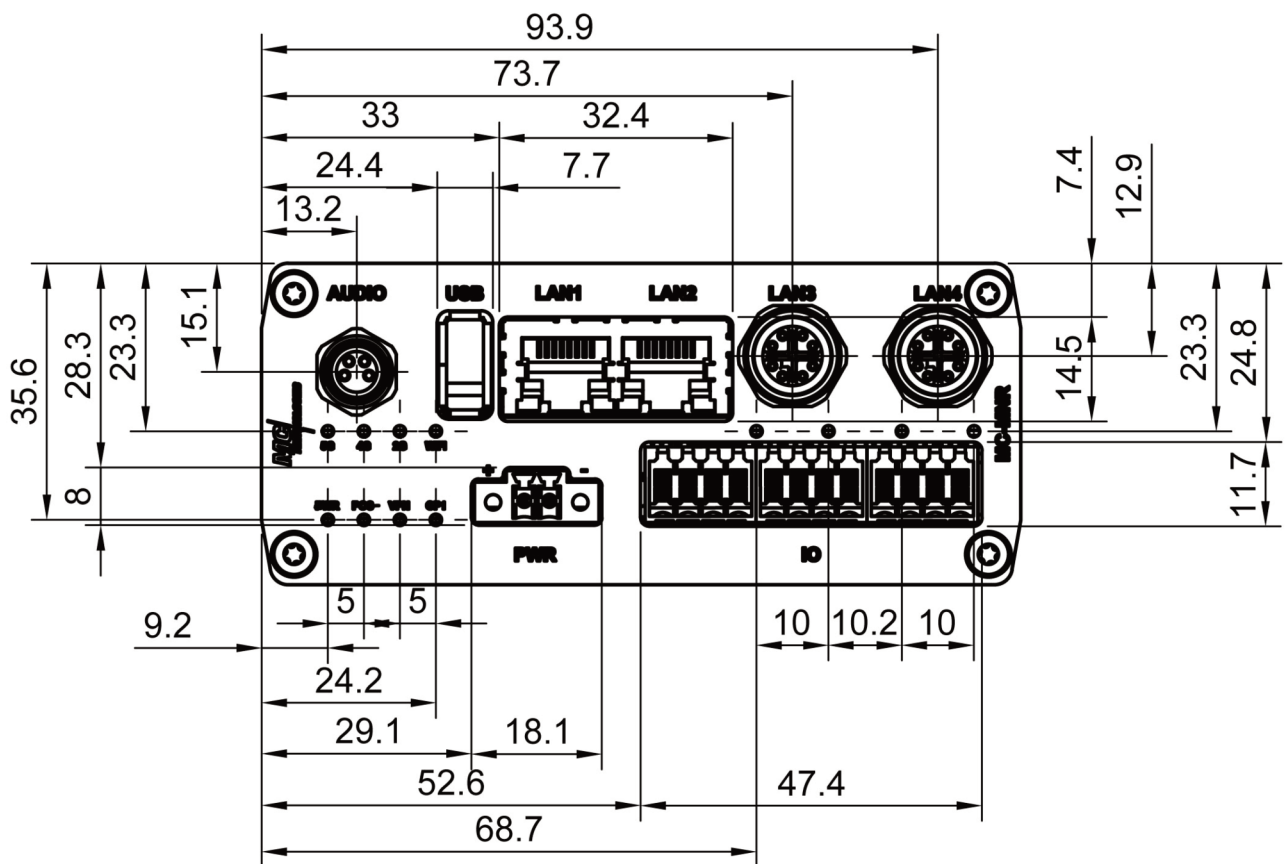
MC-MNR 5GA Router

Dimensions



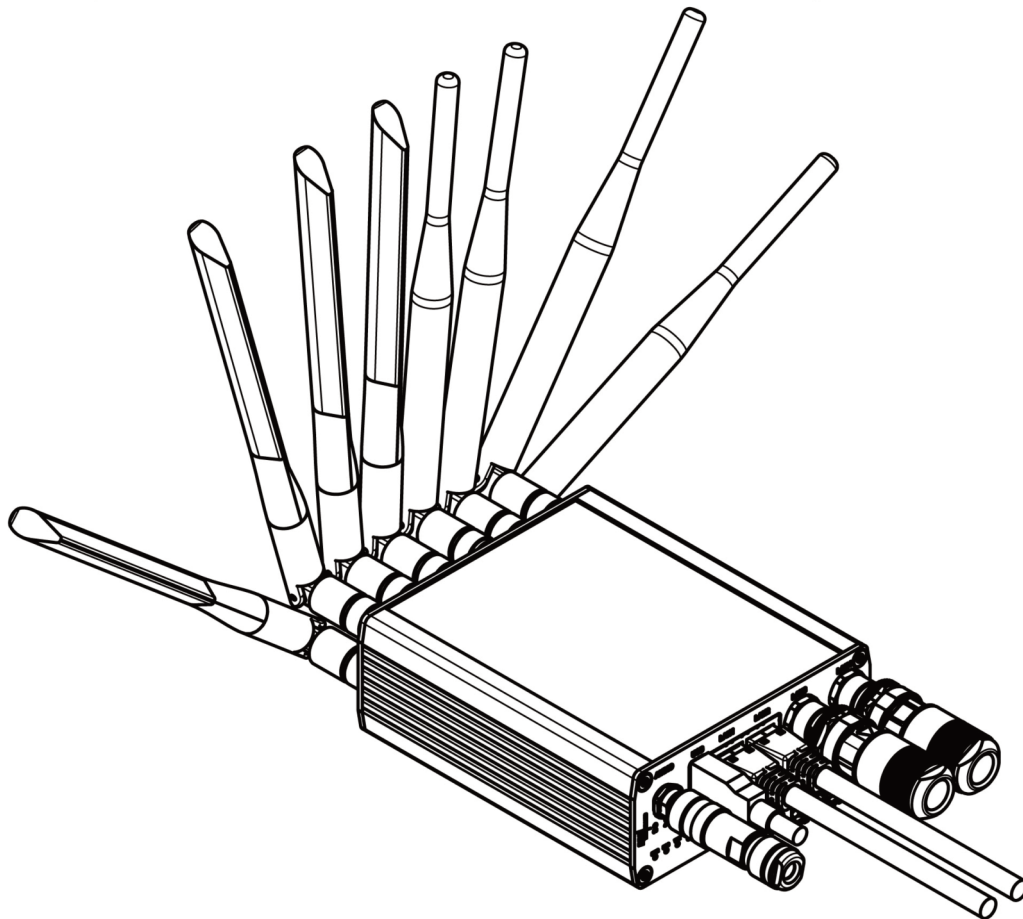
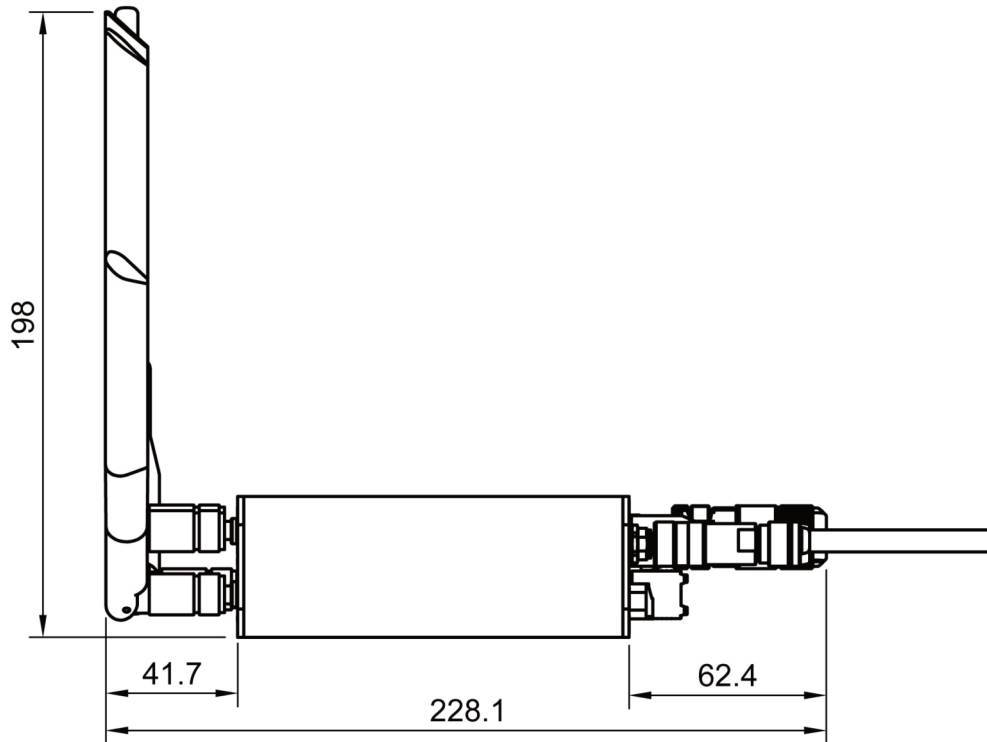
MC-MNR 5GA Router

Dimensions



MC-MNR 5GA Router

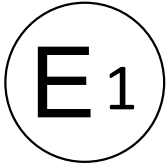
Dimensions





Kraftfahrt-Bundesamt

DE-24932 Flensburg



MITTEILUNG

ausgestellt von:

Kraftfahrt-Bundesamt

über die Erteilung einer Genehmigung für einen Typ eines Bauteils nach der
Regelung Nr. 118 einschließlich Änderung Nr. 04 Ergänzung 02

COMMUNICATION

issued by:

Kraftfahrt-Bundesamt

concerning the granting of an approval of a component type pursuant to
Regulation No. 118 including amendment No. 04 supplement 02

Genehmigungsnummer: **E1*118R04/02*0324*00**

Approval number:

Grund für die Erweiterung:

Reason for extension:

Entfällt

Not applicable

Abschnitt I
Section I

1. Allgemeines
General
- 1.1. Fabrik- oder Handelsmarke:
Trade name or mark:
MC Technologies GmbH
- 1.2. Typ:
Type:
MC-MNR
- 1.3. Merkmal zur Typidentifizierung, falls an dem Bauteil vorhanden:
Means of identification of type, if marked on the device:
Entfällt
Not applicable

elektronisch gesiegelt
Kraftfahrt-Bundesamt
23.10.2025
12:00:05 UTC
Typgenehmigung





Kraftfahrt-Bundesamt

DE-24932 Flensburg

2

Nummer der Genehmigung: **E1*118R04/02*0324*00**

Approval number:

- 1.3.1. Stelle, an der diese Bezeichnung angebracht ist:
Location of that marking:
Entfällt
Not applicable
- 1.4. Name und Anschrift des Herstellers:
Name and address of manufacturer:
MC Technologies GmbH
DE-30179 Hannover
- 1.5. Stelle, an der das ECE-Genehmigungszeichen angebracht ist:
Location of the ECE approval mark:
Auf der Seite des Gehäuses
On the side of the housing
- 1.6. Anschrift(en) der Fertigungsstätte(n):
Address(es) of assembly plant(s):
MC Technologies GmbH
DE-30179 Hannover

Abschnitt II Section II

1. Zusätzliche Angaben (gegebenenfalls):
Additional information (if any):
Siehe Anlage 1
See Appendix 1
2. Technischer Dienst, der die Prüfungen durchführt:
Technical service responsible for carrying out the tests:
TÜV NORD Mobilität GmbH & Co. KG
DE-30519 Hannover
3. Datum des Gutachtens:
Date of test report:
24.09.2025
4. Nummer des Gutachtens:
Number of test report:
8123892643
5. Die Genehmigung wird **erteilt**
Approval is **granted**



Kraftfahrt-Bundesamt


DE-24932 Flensburg

3

Nummer der Genehmigung: **E1*118R04/02*0324*00**

Approval number:

6. Bemerkungen (gegebenenfalls):
Remarks (if any):
Siehe Anlage 1
See Appendix 1
7. Ort: **DE-24932 Flensburg**
Place:
8. Datum: **20.10.2025**
Date:
9. Unterschrift: **Im Auftrag**
Signature:



Tag Aldeen Hussein Agha



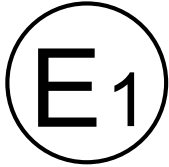
10. Das Verzeichnis der Unterlagen, die bei der Genehmigungsbehörde eingereicht wurden und auf Anforderung erhältlich sind, ist beigelegt.
The index to the information package lodged with the approval authority, which may be obtained on request, is attached.

Anlagen:
Enclosures:
Gemäß Inhaltsverzeichnis
According to Index



Kraftfahrt-Bundesamt

DE-24932 Flensburg



MITTEILUNG

ausgestellt von:

Kraftfahrt-Bundesamt

über die Erweiterung einer Genehmigung
eines Typs einer elektrischen/elektronischen Unterbaugruppe nach der
Regelung Nr.10 einschließlich Änderung Nr. 06 Ergänzung 03

COMMUNICATION

issued by:

Kraftfahrt-Bundesamt

concerning the extension of an approval
of a type of electrical/electronic sub-assembly with regard to
Regulation No.10 including amendment No 06 supplement 03

Genehmigungsnummer: **E1*10R06/03*10561*01**

Approval number:

1. Fabrikmarke (Handelsname des Herstellers):
Make (trade name of manufacturer):
MC Technologies GmbH

2. Typ:
Type:
MC-MNR

Ausführung(en):

Version(s):

MC-MNR 5GA

MC-MNR 5G

MC-MNR 450

MC-MNR DLTE

MC-MNR LTE

MC-MNR LTEA

MC-MNR LTE 4Port

MC-MNR DLTE 4Port

MC-MNR LAN 4Port

MC-MNR 5G 4Port

MC-MNR 5GW6 4Port

MC-MNR 450 4Port

elektronisch gesiegelt
Kraftfahrt-Bundesamt
23.09.2025
07:31:40 UTC
Typgenehmigung





Kraftfahrt-Bundesamt

DE-24932 Flensburg

2

Genehmigungsnummer: **E1*10R06/03*10561*01**

Approval number:

Handelsbezeichnung(en):
General commercial description(s):
MC-MNR

3. Merkmale zur Typidentifizierung, sofern am Bauteil vorhanden:
Means of identification of type, if marked on the component:
Ausführungsbezeichnung
Version designation

3.1 Anbringungsstelle dieser Merkmale:
Location of that marking:
Auf der Rückseite des Gehäuses
On the rear side of the housing

4. Klasse der Fahrzeuge:
Category of vehicle:
Entfällt
Not applicable

5. Name und Anschrift des Herstellers:
Name and address of manufacturer:
MC Technologies GmbH
DE-30179 Hannover

6. Bei Bauteilen und selbständigen technischen Einheiten, Lage und Anbringungsart des ECE-Genehmigungszeichens:
In the case of components and separate technical units, location and method of affixing of the ECE approval-mark:
Klebeschild auf der Rückseite des Gehäuses
Adhesive label on the rear side of the housing

7. Anschrift(en) der Fertigungsstätte(n):
Address(es) of assembly plant(s):
MC Technologies GmbH
DE-30179 Hannover

8. Zusätzliche Angaben (gegebenenfalls):
Additional information (if any):
Siehe Anlage
See appendix

9. Für die Durchführung der Prüfungen zuständiger technischer Dienst:
Technical service responsible for carrying out the tests:
cetecom advanced GmbH
DE-45219 Essen



Kraftfahrt-Bundesamt

DE-24932 Flensburg

3

Genehmigungsnummer: **E1*10R06/03*10561*01**

Approval number:

10. Datum des Prüfprotokolls:
Date of test report:
16.09.2025
11. Nummer des Prüfprotokolls:
Number of test report:
1-9379_25_3_2_TR1-R01
12. Die Genehmigung wird **erweitert**
Approval is **extended**
13. Bemerkungen (gegebenenfalls):
Remarks (if any):
Siehe Anlage
See appendix
14. Ort: **DE-24932 Flensburg**
Place:
15. Datum: **22.09.2025**
Date:
16. Unterschrift: **Im Auftrag**
Signature:

Jörg Burgkhardt

