

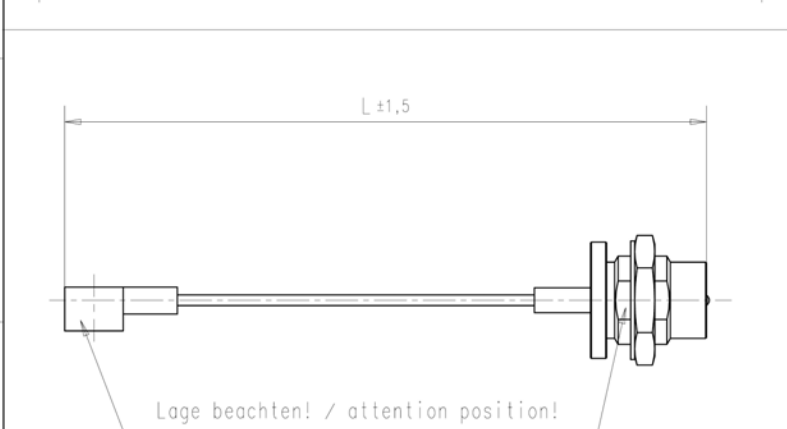
Pos.	Stk./ pcs	Bezeichnung/ Description	Typ-Nr./ Type-No.	Bemerkung/ Remark
①				
②	1	Kabelstecker Cable mount plug	3571.72.1310.119	Laenge / Length
③	1	Kabel Cable	siehe tabelle rechts! see chart on the righth side!	
④				
⑤				
⑥				
⑦				

Anzahl der Kabel / No. of cable	Stueck / Pcs
---------------------------------	--------------

Kabelzuschnitt / Stripping dimension Kabelzuschnitt / Stripping dimension Bemerkungen / Remarks



Pos. 1
Aussen/outer :
Innen/inner :
Pos. 2
Aussen/outer : crimp \odot 2,67
Innen/inner : crimp \square 0,7



Pruefspannung: 500Veff/50Hz
Test-voltage : 500Veff/50Hz $\text{\textcircled{d}}$

Pos.	Stk. pcs	Kabel cable	Kunden Artikel-Nr. customer part-no.	Kabeltyp cable type	Zuschnittsl. cut length	Gesamtlänge L total length L
③	0,5		- $\text{\textcircled{d}}$	Hirose U.FL-2LP-066-A-300	137,9±1	150,0±1,5
	0,5		-	Hirose U.FL-2LP-066-A-200	67,9±1	80,0±1,5
c	0,5		-	Hirose U.FL-2LP-066-A-400	187,9±1	200,0±1,5
c	0,5		MC1213 Adapter 230	Hirose U.FL-2LP-066-A-200	100±1	112±1,5
e	0,5		-	Hirose U.FL-2LP-066-A-300	150±1	162±1,5
f	1		-	Hirose U.FL-2LP-066-A-300	268±1	280±1,5
g	1		-	Hirose U.FL-2LP-066-A-300	287,9±1	300±2
h	0,5		-	Hirose U.FL-2LP-066-A-300	107,9±1	120±1,5
i	0,5		-	Hirose U.FL-2LP-066-A-200	77,9±1	90±1,5

general tolerance		AA-CS-12		scale	
ISO-2768		MIT		mm	
EC_042_10	i	Längenvar -09 hinzu	0104_10	Schwa	date
EC_126_08	h	Längenvar -08 hinzu	22_07_08	Sarfe	generate 14.11.02
EC_100_08	g	Längenvar -07 hinzu	27_05_08	Sarfe	checked
EC_174_07	f	Längenvar -06	14_09_07	Sarfe	Norm
EC_124_07	e	-05 hinzu	28_06_07	Sarfe	04.03.1
175/04	d	Pruefspannung	29_11_04	Sarfe	
037/04	c	Laengen hinzu	03_02_04	Sarfe	
029/04	b	Cor cable-stripp	22_01_04	Schwa	
nr	rev	alteration	date	name	

HF-Leitung Flexibel
RF-flexible Cable Assembly

MC1213 ADAPTER 230

Rev
i